

Drop-In Ugradbeno rashladno korito, drop- in, statično (5 GN posude kapacitet)

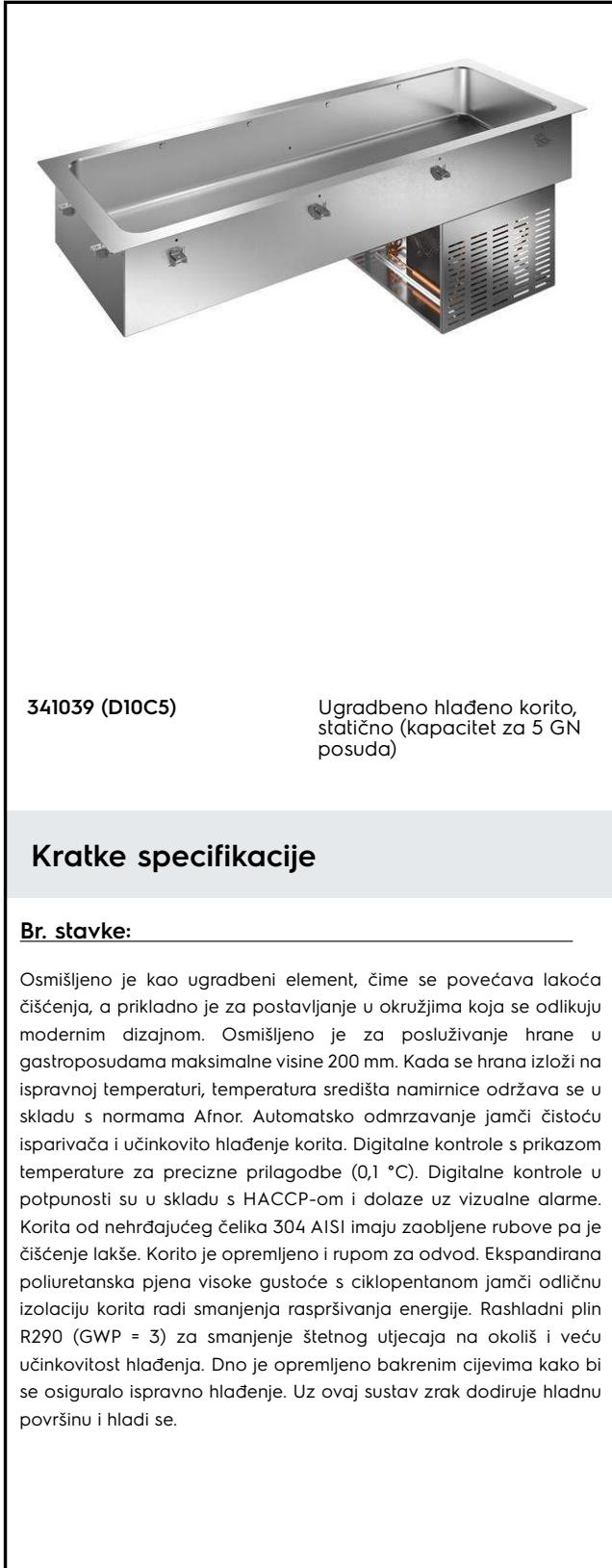
STAVKA #: _____

MODEL #: _____

NAZIV #: _____

SIS #: _____

AIA #: _____



341039 (D10C5)

Ugradbeno hladeno korito,
statično (kapacitet za 5 GN
posuda)

Kratke specifikacije

Br. stavke: _____

Osmišljeno je kao ugradbeni element, čime se povećava lakoća čišćenja, a prikladno je za postavljanje u okruženja koja se odlikuju modernim dizajnom. Osmišljeno je za posluživanje hrane u gastroposudama maksimalne visine 200 mm. Kada se hrana izloži na ispravnoj temperaturi, temperatura središta namirnice održava se u skladu s normama Afnor. Automatsko odmrzavanje jamči čistoću isparivača i učinkovito hlađenje korita. Digitalne kontrole s prikazom temperature za precizne prilagodbe (0,1 °C). Digitalne kontrole u potpunosti su u skladu s HACCP-om i dolaze uz vizualne alarme. Korita od nehrđajućeg čelika 304 AISI imaju zaobljene rubove pa je čišćenje lakše. Korito je opremljeno i rupom za odvod. Ekspandirana poliuretanska pjena visoke gustoće s ciklopentanom jamči odličnu izolaciju korita radi smanjenja raspršivanja energije. Rashladni plin R290 (GWP = 3) za smanjenje štetnog utjecaja na okoliš i veću učinkovitost hlađenja. Dno je opremljeno bakrenim cijevima kako bi se osiguralo ispravno hlađenje. Uz ovaj sustav zrak dodiruje hladnu površinu i hladi se.

ODOBRENJE: _____

Glavne značajke

- CB i CE certifikat potvrđen od strane neovisnog instituta.
- Dizajniran za postavljanje kao ugradbeni element, čime se osigurava poboljšana lakoća čišćenja i moderan dizajn ugradnje.
- Dizajniran za posluživanje hrane u gastroposudama.
- Prikladan za posude GN 1/1 maksimalne visine 200 mm.
- Precizna kontrola temperature i podešavanje na 0,1 °C.
- U standardnoj verziji proizvod se isporučuje s digitalno kontroliranim termostatom koji je usklađen sa standardima HACCP i ima vizualni alarm kao upozorenje na porast ili pad temperature.
- Dostupne ugradbene dimenzije: 1, 2, 3, 4, 5, 6 GN.
- Hrana unesena na ispravnoj temperaturi održava temperaturu središta u skladu s normama Afnor.
- Automatsko odmrzavanje jamči čistoću isparivača i učinkovito hlađenje korita.
- Dostupna je verzija sa odvojenom jedinicom.

Konstrukcija

- Dno korita je nagnuto kako bi se poboljšao odtok vode.
- Korito od nehrđajućeg čelika AISI 304 sa zaobljenim rubovima olakšava čišćenje. Korito je opremljeno i rupom za odvod.
- Elektronička kontrola s prikazom temperature.
- Zaštita od vode IPX2.
- Dno je opremljeno bakrenim cijevima radi osiguranja pravilnog hlađenja, uz ovaj sustav zrak dodiruje hladnu površinu i hladi se.

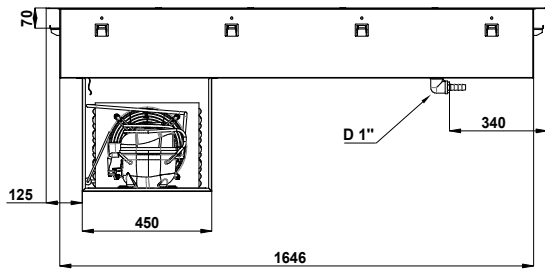
Održivost



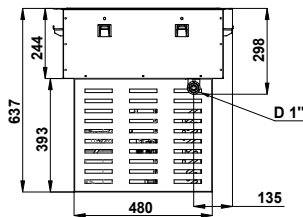
- Ugljikovodični rashladni plin R290 za najniži učinak na okoliš (GWP=3) - bez CFC i HCFC.
- Ekspandirana poliuretanska pjena visoke gustoće s ciklopentanom jamči odličnu izolaciju korita radi smanjenja raspršivanja energije.



Stražnja strana

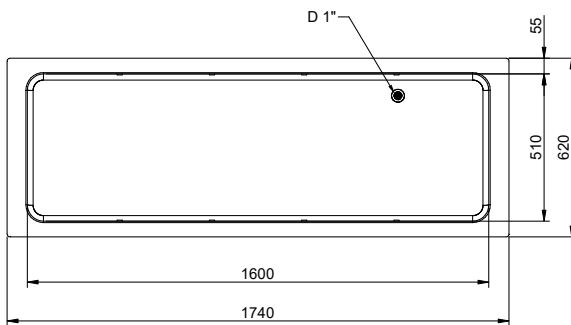


Bočna/o



D = Ispust
EI = Električni priključak

Gornja/e





Electrolux
PROFESSIONAL

Drop-In Ugradbeno rashladno korito, drop- in, statično (5 GN posude kapacitet)

Električki

Napon napajanja: 220-240 V/1N ph/50 Hz
Električna snaga, maks.: 0.61 kW

Voda:

Veličina ispusta vode: 1"

Ključne informacije:

Vanjske dimenzije, širina: 1740 mm
Vanjske dimenzije, dubina: 620 mm
Vanjske dimenzije, visina: 595 mm
Neto težina: 62.4 kg
Transportna težina: 93 kg
Transportna visina: 720 mm
Transportna širina: 660 mm
Transportna dubina: 1780 mm
Transportni volumen: 0.85 m³
Temperatura gornje ploče: -15 / 0 °C

Održivost

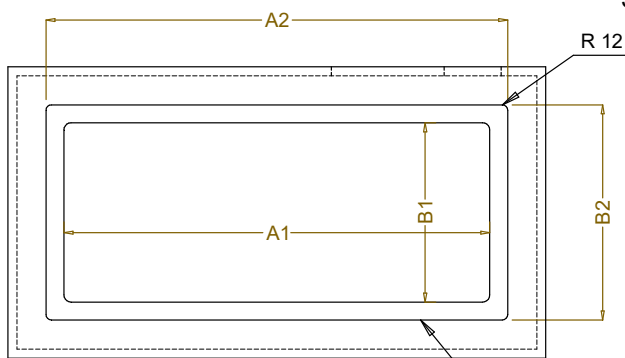
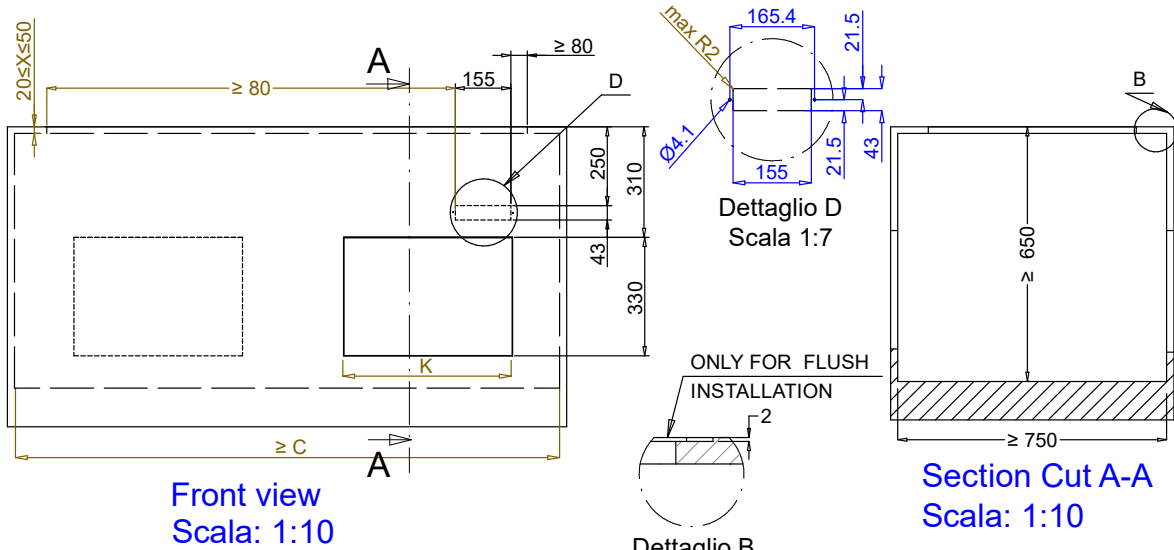
Razina buke: 56 dBA
Vrsta rashladnog sredstva:



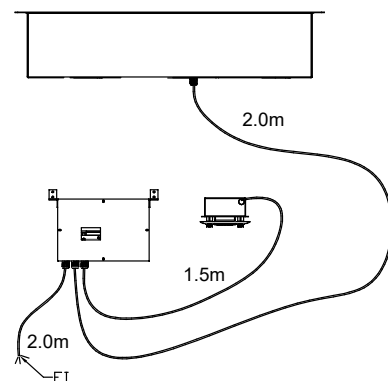
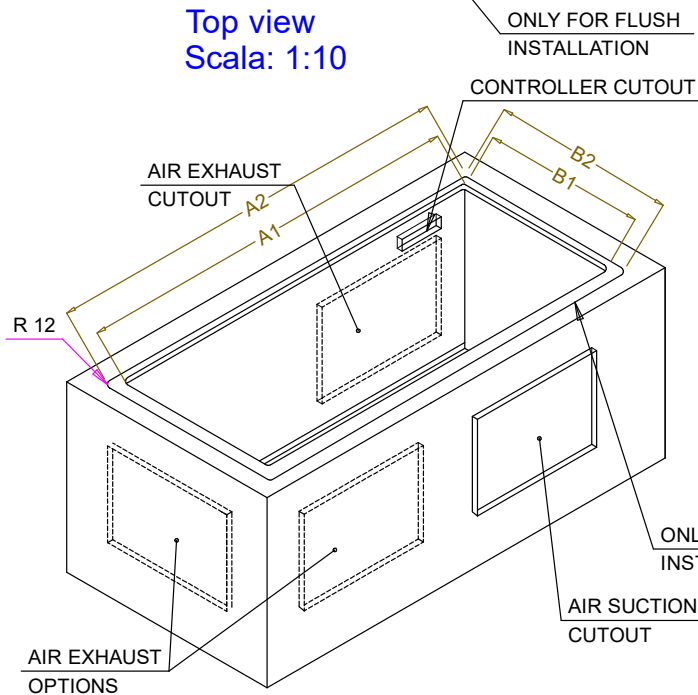
Drop-In
Ugradbeno rashladno korito, drop-in, statično (5 GN posude kapacitet)

Tvrtka zadržava pravo promjene bez prethodne najave.
Sve informacije bile su točne u vrijeme tiskanja.

2025.11.01



| CAPACITY | CUTOUT | | LOWERING FOR FLUSH INSTALLATION | | C | K |
|----------|--------|------|---------------------------------|-----|------|-----|
| | A1 | B1 | A2 | B2 | | |
| 1GN | 380 | 580 | 454 | 624 | 560 | 380 |
| 2GN | 700 | | 774 | | 880 | |
| 3GN | 1030 | | 1104 | | 1200 | |
| 4GN | 1350 | 1424 | 1530 | 470 | 1850 | |
| 5GN | 1670 | 1744 | 2180 | | | |
| 6GN | 2000 | 2074 | 2180 | | | |



595T01S00 - COLD STATIC WELL